

Encofrado de Pilares LGR

El encofrado ligero de gran rendimiento para pilares

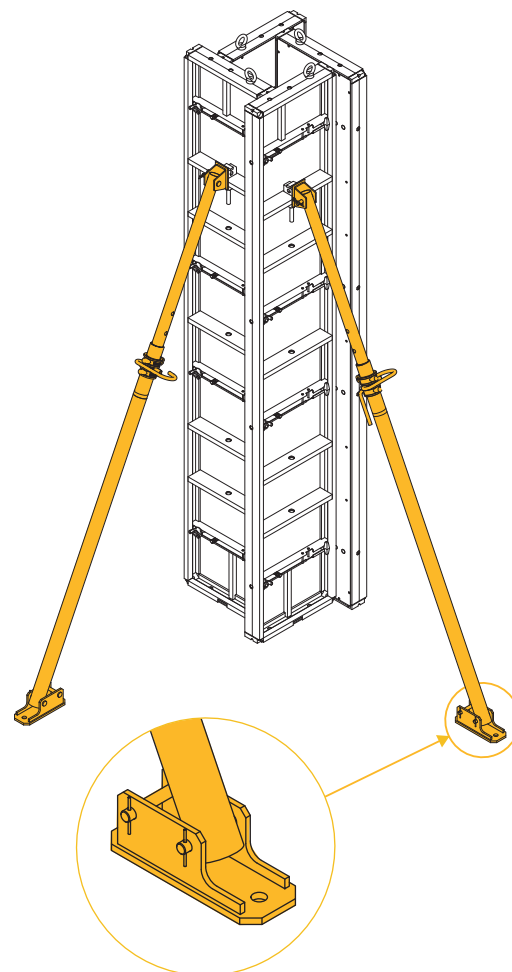
El Encofrado de Pilares LGR es un sistema de encofrado vertical ligero para pilares de sección rectangular, orientado principalmente a la edificación residencial. Este sistema consta de paneles manuyportables en toda su gama.



Ejecución de pilares en edificación residencial

Ventajas del sistema

- ▶ Superficie encofrante plástica, proporcionando durabilidad a los paneles.
- ▶ Elementos de unión integrados e impermeables solucionando de forma sencilla la unión de los paneles.
- ▶ Sistema de estabilización de paneles con tensores, teniendo el más grande la base incorporada.



- ▶ La capacidad de los paneles para soportar presiones del hormigón es de **80 KN/m²**.
- ▶ Gama del sistema:
 - Altura de los paneles: 3 m, 1 m y 0,5 m.
 - Anchuras: 0,7 m y 0,5 m.

Anchura Panel	Panel 0,7 m	Panel 0,5 m
Pilar mínimo (mm)	300 x 300	150 x 150
Pilar máximo (mm)	600 x 600	400 x 400

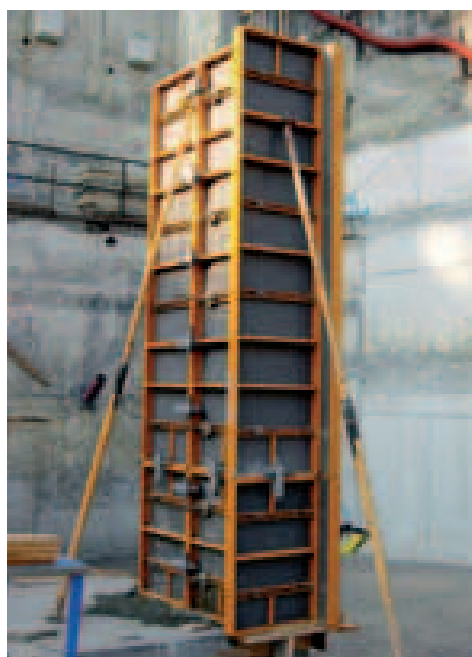


lizado conjunto de paneles

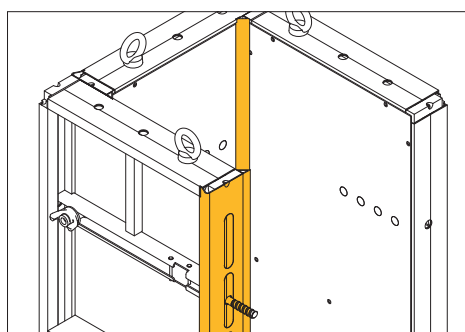
- ▶ La unión de paneles en altura se realiza con la **Grapa NEVI**, siendo la altura máxima permitida de pilar de 5 m, posicionando siempre los paneles pequeños en la parte inferior.



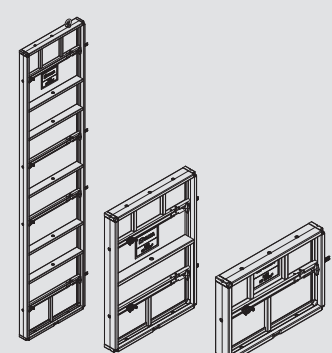
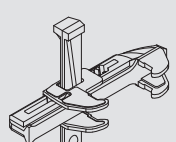
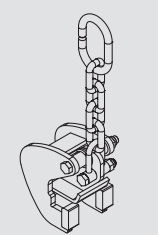
- ▶ Posibilidad de ejecutar muretes con la unión lateral de los paneles mediante grapa de manera rápida, siendo 1,3 x 1,3 m la dimensión máxima ejecutable.

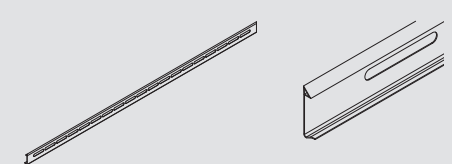
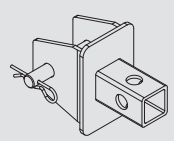
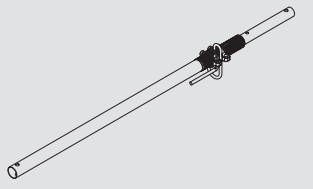


- ▶ **Sistema robusto** con las esquinas del bastidor metálico reforzadas, garantizando una mayor vida del panel y evitando el revirado del mismo.
- ▶ **Número reducido de elementos.**
- ▶ Las aristas vivas en los pilares pueden evitarse con el empleo de **Berenjenos**, colocado entre dos paneles sin necesidad de clavarlo al tablero.



Elementos básicos

	PESO (kg)	CÓDIGO
Panel LGR		
3 x 0,7	63,2	1856050
3 x 0,5	52,3	1856065
1 x 0,7	25,6	1856060
1 x 0,5	21	1856070
0,5 x 0,7	16,9	1856075
0,5 x 0,5	12,8	1856080
		
Grapa NEVI	3,96	1920851
		
Gancho izado NEVI	8	1920835
		

	PESO (kg)	CÓDIGO
Berenjeno LGR 3 m	0,45	1856061
		
Cabezal tensor	1,5	1856140
		
Tensor 1,55 - 2,5	10,3	1856130
		
Tensor 2,5 - 3,85	19,7	1856120
